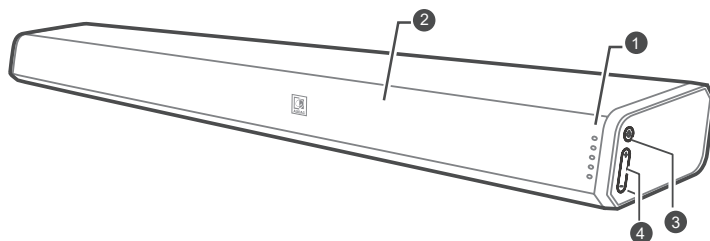




Diese Kurzanleitung bietet einen Überblick über alle Funktionen von IMEO2. Dadurch sind Sie in der Lage, direkt mit der Installation in Ihrem Projekt zu beginnen. Eine detaillierte Beschreibung aller Funktionen finden Sie in der Bedienungsanleitung, die Sie über die Webseite <https://manuals.audac.eu/IMEO2> oder den oben auf dieser Seite aufgedruckten QR-Code abrufen können.

Vorderseite



1) Status-LED-Anzeigen:

Diese LEDs zeigen den aktuellen Betriebsstatus der IMEO2 über verschiedene Farben wie folgt an:

- Rot: Standby-Modus
- Grün: (blinkt) USB / (leuchtet) AUX (3,5 mm Klinkenbuchse)
- Blau: Bluetooth-Modus
- Orange:(leuchtet) optischer Modus / (blinkt) koaxialer Modus
- Weiß: HDMI-ARC-Modus

3) Einschalttaste:

Über die Einschalttaste lässt sich das Gerät ein- und ausschalten. Drücken Sie sie, um die Soundbar einzuschalten. Drücken und halten Sie sie, um die Soundbar auszuschalten. Durch wiederholtes (kurzes) Drücken wechseln Sie zwischen den verschiedenen Betriebsarten

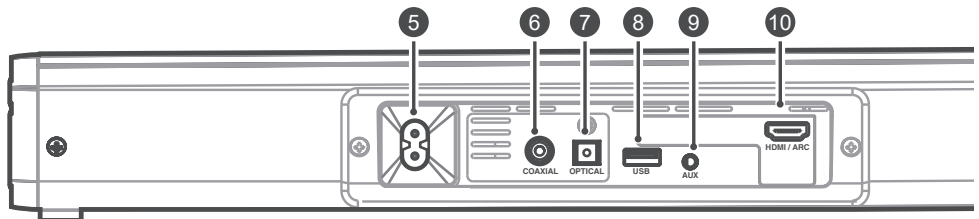
(USB / AUX / BLUETOOTH / OPTICAL / COAXIAL / HDMI ARC).

2) Sensor für die Fernbedienung (IR):

Der (IR-)Sensor der Fernbedienung befindet sich hinter dem Abdeckgitter der IMEO2. Dieser Sensor ist auf eine Sichtverbindung zur Fernbedienung angewiesen. Stellen Sie daher sicher, dass dieser Sensor nicht verdeckt oder anderweitig blockiert wird.

4) +/- Tasten:

Über die + / - Tasten lässt sich der Lautstärkepegel anheben oder absenken.



5) AC-Netzanschlussbuchse:

Über diese Netzanschlussbuchse wird das Gerät am Stromnetz (100 bis 240V AC, 50/60 Hz) angeschlossen. Der Anschluss erfolgt über eine IEC C8 Kleingerätebuchse. Das Netzkabel ist ab Werk angeschlossen, kann aber zugunsten einer besseren Montage abgezogen werden.

6) Koaxialer Eingang:

Der koaxiale Eingang (Cinch) dient zum Anschluss der Soundbar an jeden Fernseher, Receiver oder ein anderes Quellgerät mit einer koaxialen S/PDIF-Ausgangsbuchse.

7) Optischer Eingang:

Der optische Eingang (Toslink) dient zum Anschluss der Soundbar an jeden Fernseher, Receiver oder ein anderes Quellgerät mit einer optischen S/PDIF-Ausgangsbuchse.

8) USB-Buchse:

Die USB-Buchse erlaubt den Anschluss von Speichergeräten. Auf diese Weise lassen sich zuvor gespeicherte Audioquelldateien (MP3, FLAC, WAV) wiedergeben.

9) AUX-Buchse:

Der AUX-Eingang (3,5 mm Klinke) dient zum stereophonen Anschluss einer beliebigen Line-Audioquelle an der Soundbar. Hierbei kann es sich um den Anschluss eines tragbaren Geräts wie eines Smartphones, Tablets, Laptops oder den Kopfhörerausgang eines beliebigen Geräts handeln.

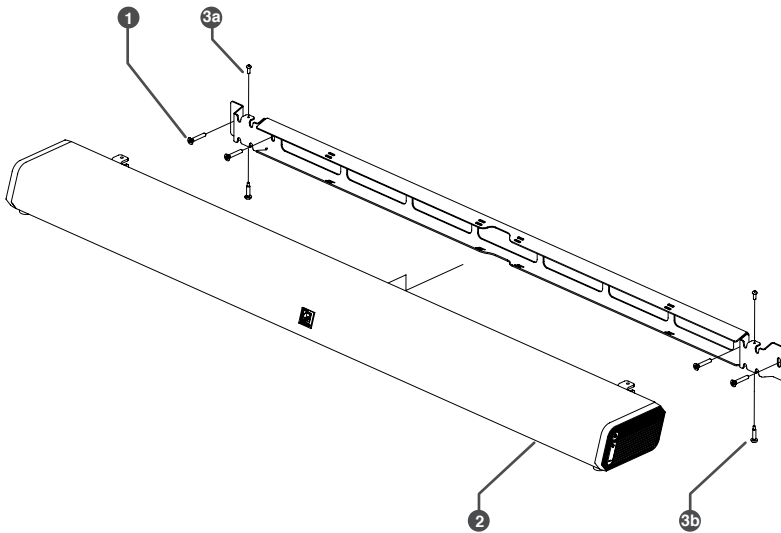
10) HDMI-ARC-Buchse:

Die HDMI-Eingangsbuchse dient zum Anschluss jedes Fernsehers oder Projektors mit einem ARC-fähigen HDMI-Ausgang an der Soundbar.

Einsatz von Bluetooth

Wenn Sie Ihr portables Bluetooth-Gerät (Smartphone, Tablet etc.) zum ersten Mal verbinden, müssen Sie es koppeln. Zum Koppeln muss die Soundbar eingeschaltet und in den Bluetooth-Modus versetzt werden. Sie können diese Betriebsart über die Einschalttaste auf der Geräteseite oder über die Fernbedienung aktivieren. Wenn der Bluetooth-Modus aktiv ist, blinkt die blaue LED hinter dem Abdeckgitter. Schalten Sie Ihr portables Gerät in den Bluetooth-Modus und aktivieren Sie die Suche nach anderen Geräten.

Daraufhin wird der Gerätenamen „AUDAC IMEO2“ in der Bluetooth-Geräteleiste eingeblendet. Wenn das Gerät nicht erkannt wird, drücken und halten Sie die Taste ► || / PAIR auf der Fernbedienung, damit das Gerät erkannt werden kann. Das System wechselt in den Kopplungsmodus und über die Lautsprecher werden zwei Signaltöne ausgegeben. Die Bluetooth-Anzeige (blaue LED) blinkt nun schnell. Wählen Sie den Eintrag „AUDAC IMEO2“ in der Geräteleiste aus: Daraufhin wird ein ansteigender Signaltöne über die Lautsprecher ausgegeben. Die Bluetooth-Anzeige (blaue LED) leuchtet nun dauerhaft.



1) Montieren Sie die Wandhalterungsschiene:

Die Halterungsschiene muss mit vier Schrauben über die dafür vorgesehenen Öffnungen an der Wand verschraubt werden. Die Öffnungen haben eine elliptische Form und bieten damit die Möglichkeit, die Position perfekt auszurichten und zu nivellieren.

Stellen Sie sicher, dass das Befestigungsmaterial für den Untergrund (Ziegel, Beton, Holz o. ä.) geeignet ist.

2) Montieren Sie den Lautsprecher

Nachdem die Wandhalterungsschiene montiert und die Verkabelung hergestellt wurde, muss die Soundbar an der Wand befestigt werden. Dazu schieben Sie die an der Soundbar vorhandenen Haken in die dafür vorgesehenen Öffnungen der Wandhalterungsschiene und befestigen sie mit den Sicherungsschrauben.

3a) Sicherung OBEN:

Diese Option kann für den Fall gewählt werden, dass kein Objekt über der IMEO2 platziert wird. Um die IMEO2 gegen Herunterfallen zu sichern, bringen Sie die Sicherungsschrauben über den Befestigungshaken an.

3b) Sicherung UNTEN:

Sofern ein Objekt über der IMEO2 platziert wird, besteht auch die Möglichkeit, den Lautsprecher auf der Unterseite zu fixieren. Bringen Sie die entsprechenden Sicherungsschrauben unter den Befestigungshaken an.

VORSICHT – WARTUNG

Dieses Produkt enthält keine Teile, die vom Benutzer gewartet werden können. Lassen Sie alle Wartungsarbeiten von qualifiziertem Fachpersonal ausführen. Führen Sie keine Wartungsarbeiten durch, sofern Sie nicht dafür qualifiziert sind.

EG-KONFORMITÄTSERKLÄRUNG

Dieses Produkt entspricht allen grundlegenden Anforderungen und weiteren relevanten Spezifikationen, die in den folgenden Richtlinien beschrieben sind: 2014/30/EU (EMV), 2014/35/EU (Niederspannungsrichtlinie) und 2014/53/EU (RED)

ENTSORGUNG VON ELEKTRO- UND ELEKTRONIK-ALTGERÄTEN (WEEE)

Das WEEE-Symbol weist darauf hin, dass dieses Produkt nicht zusammen mit dem Restmüll entsorgt werden darf. Diese Richtlinie wurde geschaffen, um Schaden an Gesundheit und Umwelt zu verhindern.

Dieses Produkt wurde unter Verwendung hochwertiger Materialien und Komponenten entwickelt und hergestellt, die recycelt und wiederverwendet werden können. Bitte entsorgen Sie dieses Produkt in einer der lokalen Sammelstellen oder in einem Recycling-Zentrum für Elektro- und Elektronikschrott. Auf diese Weise stellen Sie sicher, dass das Produkt umweltfreundlich recycelt wird, und tragen dazu bei, unsere Umwelt zu schützen.

VORSICHT

Die abgebildeten, international anerkannten Symbole warnen vor möglichen Gefahren beim Betrieb von Elektrogeräten. Das Blitzsymbol innerhalb eines gleichseitigen Dreiecks weist auf gefährliche Spannungen im Geräteinneren hin. Das Ausrufezeichen innerhalb eines gleichseitigen Dreiecks weist den Anwender auf wichtige Informationen in der Bedienungsanleitung hin.



Diese Symbole weisen darauf hin, dass sich im Geräteinneren keine vom Anwender zu wartenden Teile befinden. Öffnen Sie das Gerät nicht. Versuchen Sie nicht, das Gerät selbst zu warten. Lassen Sie alle Wartungsarbeiten von qualifiziertem Personal ausführen. Das Öffnen des Gehäuses führt in jedem Fall zum Verlust der Herstellergarantie. Setzen Sie das Gerät niemals Feuchtigkeit aus. Sollte Flüssigkeit in das Gerät gelangen, schalten Sie es sofort aus und lassen Sie es bei Ihrem Händler überprüfen. Ziehen Sie bei Gewitter das Netzkabel, um Schäden vorzubeugen.

VORSICHT – WARTUNG

BEWAHREN SIE DIESE ANLEITUNG AUF. WERFEN SIE DIE ANLEITUNG NICHT WEG.

BEHANDELN SIE DIESES GERÄT SORGFÄLTIG.

BEFOLGEN SIE ALLE WARNUNGEN.

BEFOLGEN SIE ALLE ANWEISUNGEN.

SETZEN SIE DIESES GERÄT NIEMALS REGEN, FEUCHTIGKEIT ODER TROPF-/SPRITZWASSER AUS. STELLEN SIE NIEMALS FLÜSSIGKEITSBEHÄLTER AUF DIESEM GERÄT AB.

STELLEN SIE KEINE OFFENEN FLAMMEN WIE BEISPIELSWEISE BRENNENDE KERZEN AUF DAS GERÄT

STELLEN SIE DIESES GERÄT NICHT IN EINEM ABGESCHLOSSENEN BEREICH WIE EINEM BÜCHERREGAL ODER EINEM SCHRANK AUF. SORGEN SIE FÜR AUSREICHENDE BELÜFTUNG ZUR KÜHLUNG DES GERÄTS. DECKEN SIE IN KEINEM FALL DIE LÜFTUNGSÖFFNUNGEN AB.

FÜHREN SIE KEINE GEGENSTÄNDE IN DIE LÜFTUNGSÖFFNUNGEN EIN.

INSTALLIEREN SIE DAS GERÄT NICHT IN DER NÄHE VON WÄRMEQUELLEN WIE HEIZLÜFTERN ODER ANDEREN WÄRME PRODUZIERENDEN GERÄTEN.

STELLEN SIE DAS GERÄT NICHT IN UMGEBUNGEN AUF, IN DENEN ES IN ERHÖHTEM MASS STAUB, HITZE, FEUCHTIGKEIT ODER VIBRATIONEN AUSGESETZT IST.

DIESES GERÄT IST AUSSCHLIESSLICH FÜR DEN EINSATZ IN INNENRÄUMEN VORGESEHEN. VERWENDEN SIE ES NICHT IM AUSSENBEREICH

STELLEN SIE DAS GERÄT AUF EINEN STABILEN UNTERGRUND ODER MONTIEREN SIE ES IN EINEM STABILEN RACK.

VERWENDEN SIE AUSSCHLIESSLICH ZUBEHÖR/KOMPONENTEN, DIE VOM HERSTELLER DAFÜR VORGESEHEN SIND.

ZIEHEN SIE DEN NETZSTECKER BEI GEWITTER ODER WENN SIE DAS GERÄT LÄNGERE ZEIT NICHT VERWENDEN.

DA DAS GERÄT ÜBER DEN NETZ- BZW. GERÄTESTECKER VOM STROMNETZ GETRENNT WIRD, MÜSSEN DIESE JEDERZEIT ZUGÄNGLICH SEIN.

VERWENDEN SIE DAS GERÄT NUR IN GEMÄSSIGTEN KLIMAZONEN.